

HAAS  
+  
SOHN

# Skara

---

**Technická dokumentácia**  
Kozubová vložka

**SK**

0633015201401-

# Úvod

## Srdečne ďakujeme za kúpu nášho výrobku!

Popis pece vás podrobne oboznámi s konštrukciou, technickou špecifikáciou a obsluhou ohrievača. Odporúčame oboznámiť sa pozorne s týmito údajmi. Vyvarujete sa tak prípadných chýb pri vlastnej montáži a obsluhu.

**Podrobné** podmienky inštalácie a obsluhy nájdete vo Všeobecnom návode na obsluhu (súčasť dodávky).

## Poznámky v texte

SK



Najdôležitejšie sú poznámky označené ako **VAROVANIE**. Poznámky s nadpisom **VAROVANIE** vás upozorňujú na **vážne nebezpečenstvo poškodenia pece či poranenia**.



Poznámka s nadpisom **Upozornenie** vás upozorňuje na možné poškodenie vašej pece.



Poznámka s nadpisom **Dôležité** vás upozorňuje na informácie dôležité pre prevádzku vašej pece.



Poznámka ako taká vás upozorňuje úplne všeobecne na informácie dôležité pre prevádzku vašej pece.

# Obsah

<b>1. Technická data</b> .....	1
1.1. Vhodné palivá, množstvo pre priloženie.....	1
<b>2. Rozmerová schéma</b> .....	2
2.1. Skara pravá.....	2
2.2. Skara ľavá.....	3
<b>3. Zoznam náhradných dielov — Skara pravá</b> .....	4
3.1. Rozstrel modelu.....	4
3.2. Detail A1.....	6
<b>4. Zoznam náhradných dielov — Skara ľavá</b> .....	7
4.1. Rozstrel modelu.....	7
4.2. Detail A1.....	9
<b>5. Easy control</b> .....	10
<b>6. Zámena prívodu vzduchu</b> .....	11



# 1. Technická data

	Drevené polená
	Menovitý výkon
Dosiahnutý tepelný výkon	7 kW
Menovitý tepelný výkon	6,5 kW
Testované podľa	EN 13229
Energetická účinnosť	81,6 %
Priemerná koncentrácia CO pri 13% O <sub>2</sub>	1306 mg/Nm <sup>3</sup>
Priemerná koncentrácia prachu pri 13% O <sub>2</sub>	39 mg/Nm <sup>3</sup>
Priemerná koncentrácia NOx pri 13% O <sub>2</sub>	96 mg/Nm <sup>3</sup>
Priemerná koncentrácia OGC pri 13% O <sub>2</sub>	110 mg/Nm <sup>3</sup>
Priemerná koncentrácia CO pri 0% O <sub>2</sub>	916 mg/MJ
Priemerná koncentrácia prachu pri 0% O <sub>2</sub>	30 mg/MJ
Priemerná koncentrácia NOx pri 0% O <sub>2</sub>	67 mg/MJ
Priemerná koncentrácia OGC pri 0% O <sub>2</sub>	77 mg/MJ
Hmotnostný prietok suchých spalín	6,7 g/s
Priem. teplota spalín za hrdl. dymovodu	257 °C
Minimálny ťah komína v hrdle dymovodu	11 Pa

Technická data

## 1.1. Vhodné palivá, množstvo pre priloženie

Palivo:	Max. dávka paliva pre priloženie
Drevené polená:	2 polená (max. 2 kg)
Dĺžka dreva:	Max. 50 cm



### Poznámka

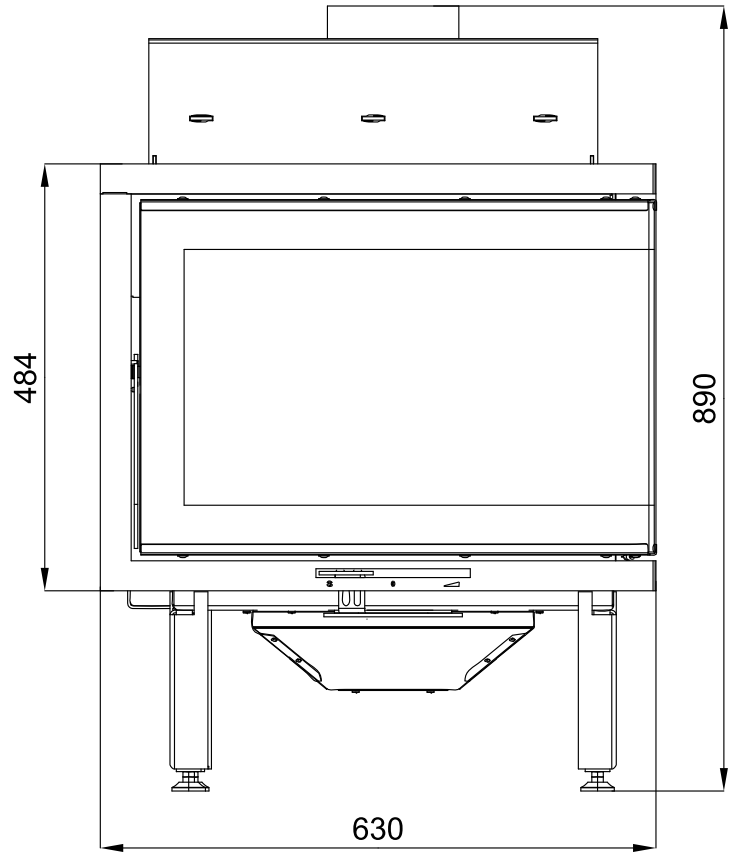
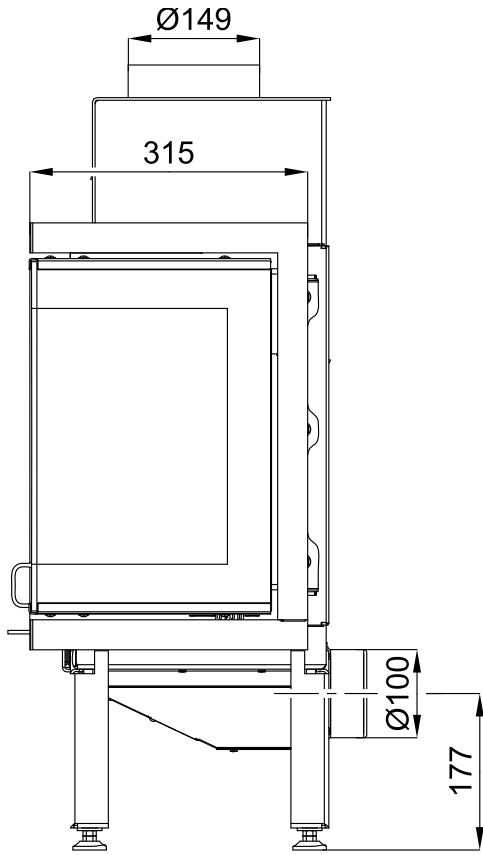
Pri kúrení používajte len drevené polená, ktoré boli skladované dva roky a majú zvyškovú vlhkosť max. 17 %.

SK

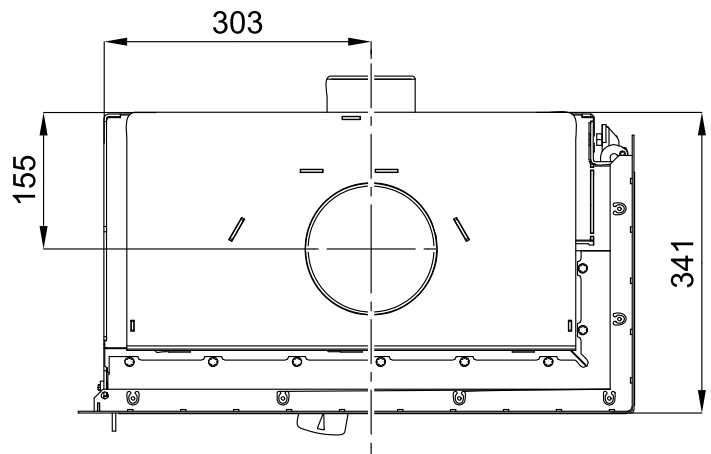
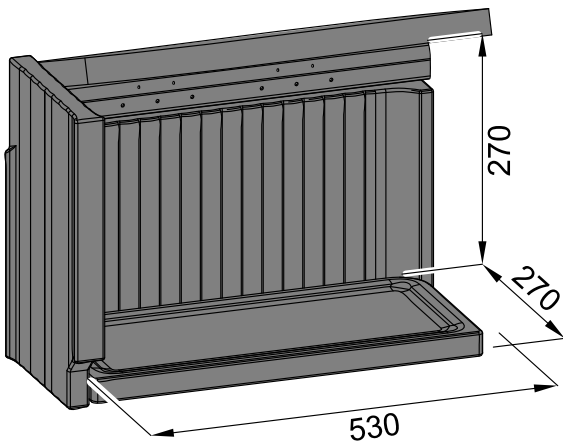
# 2. Rozmerová schéma

## 2.1. Skara pravá

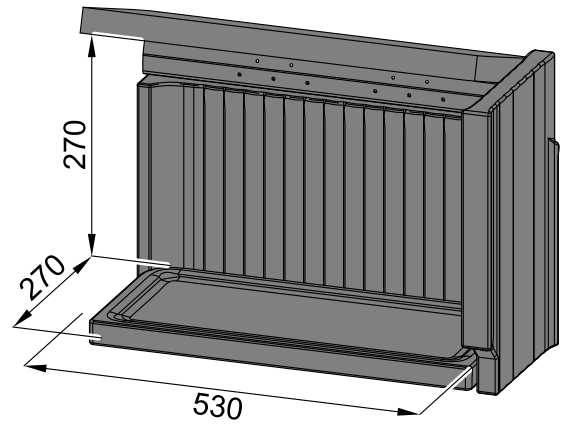
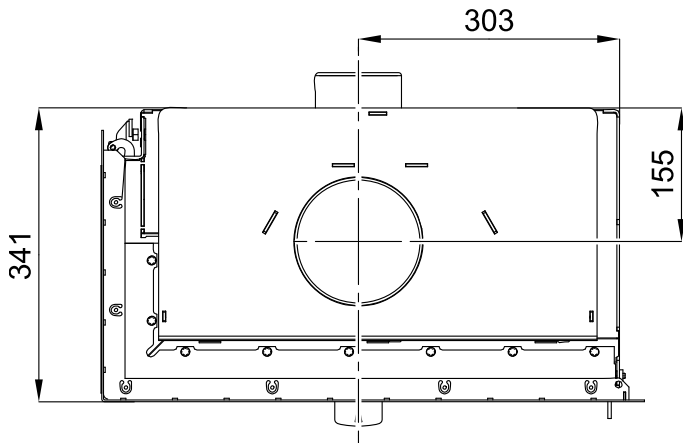
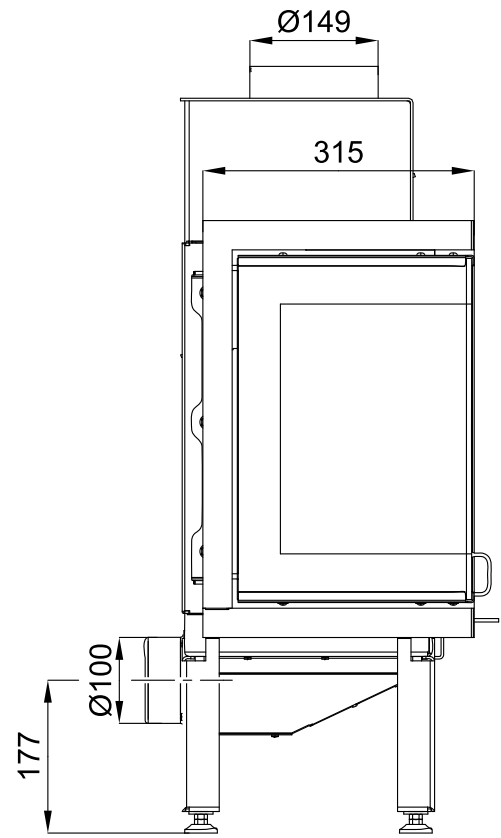
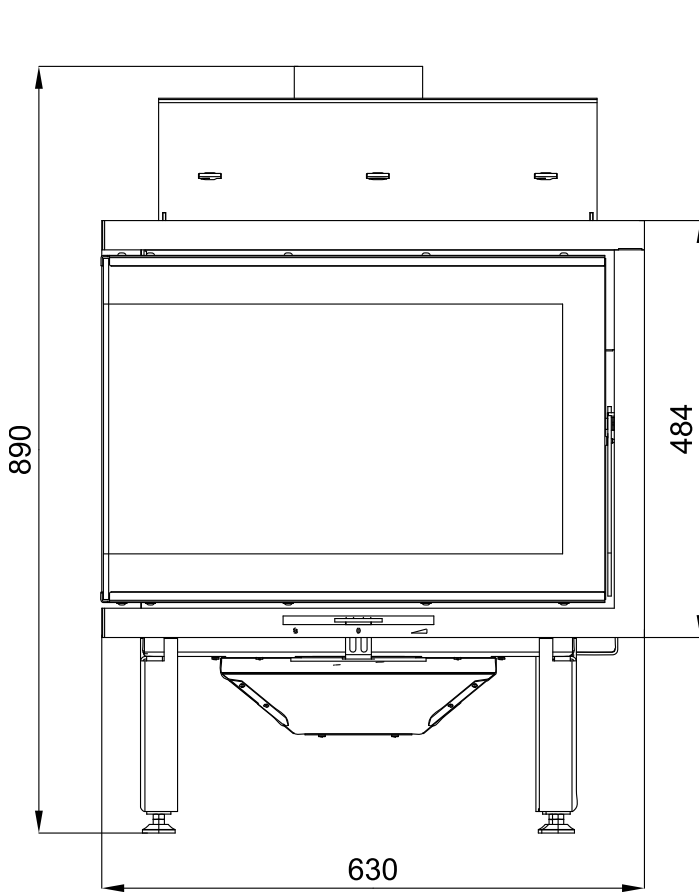
Rozmerová schéma



SK



## 2.2. Skara ľavá

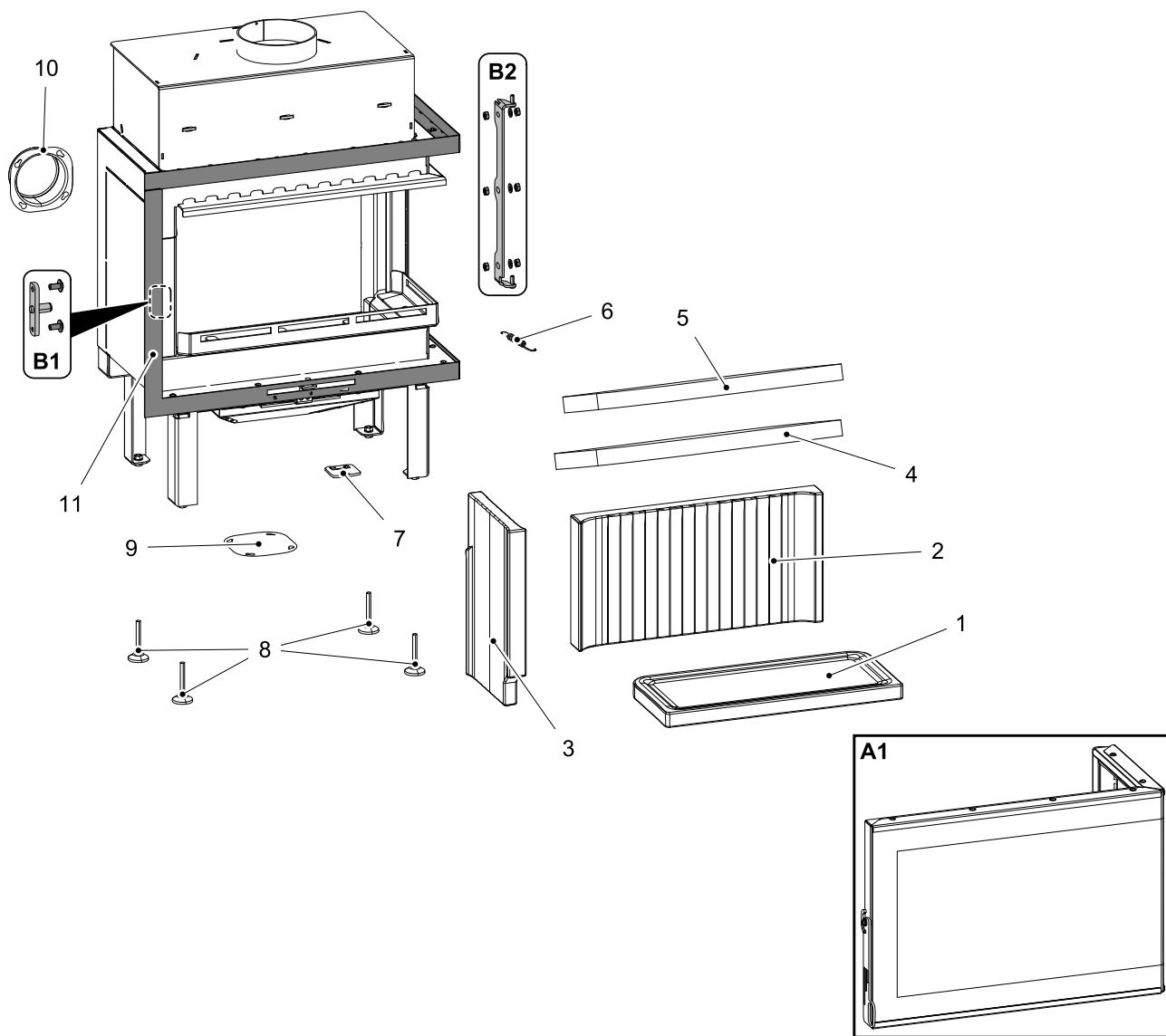


Rozmerová schéma

SK

# 3. Zoznam náhradných dielov — Skara pravá

## 3.1. Rozstrel modelu



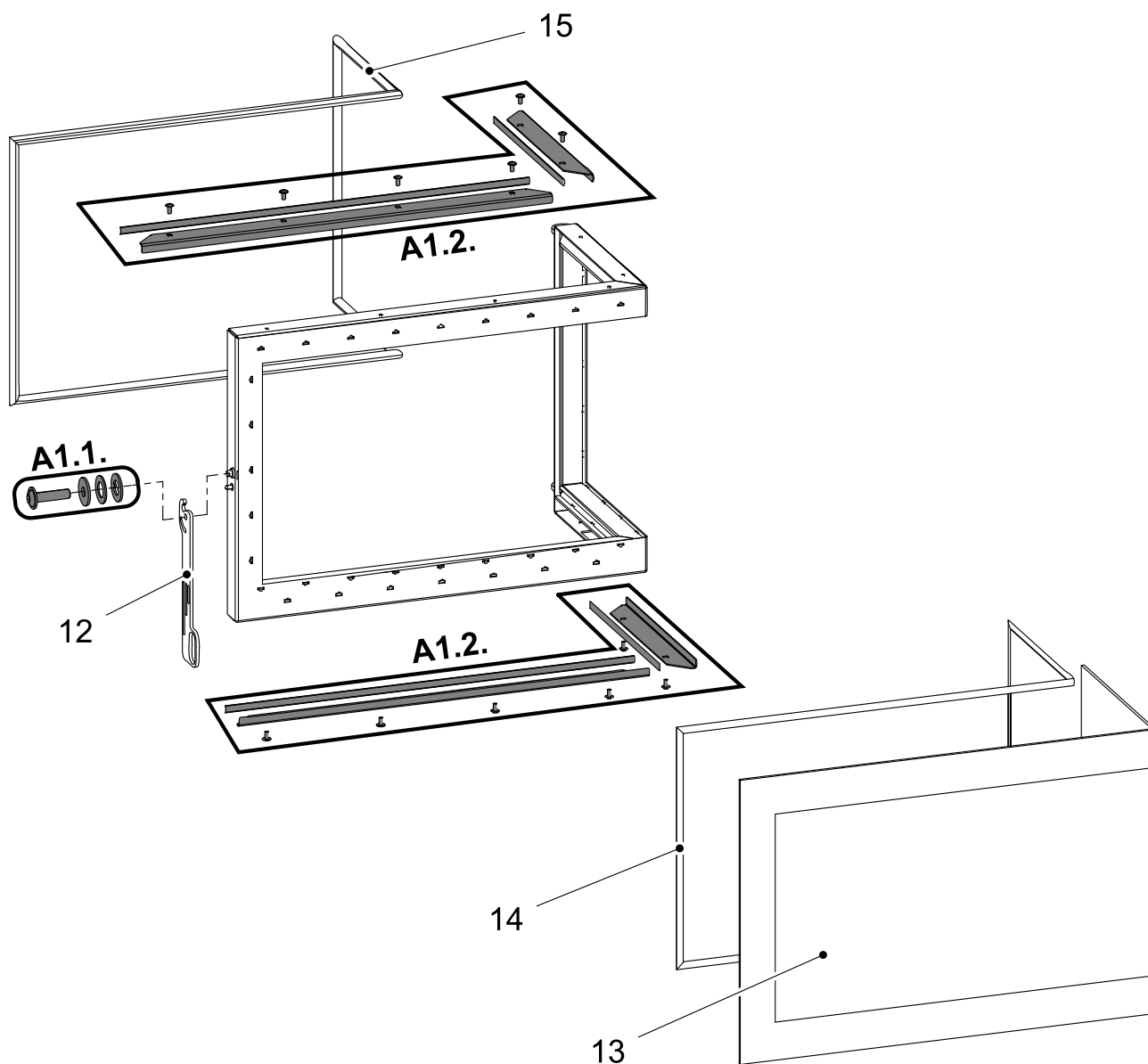
SK

Pozícia	Názov	Množstvo	Číslo tovaru
<b>Rozstrel modelu</b>			
<b>A1</b>	Dvierka kúreniska (komplet)/čierna	1 ks	0633015205300
<b>B1</b>	Čap zatvárania (komplet)/čierna	1 ks	0633015005030
<b>B2</b>	Záves dvierok kúreniska (komplet)/čierna	1 ks	0633015005060
<b>1</b>	Tehla 30x213x473	1 ks	0633015005506
<b>2</b>	Tehla zadná 30x257x487	1 ks	0633015005507
<b>3</b>	Tehla bočná 36,4x231x360	1 ks	0633015005508



<b>4</b>	Clona spodná (30x240x488)	1 ks	0633015005501
<b>5</b>	Clona horná (30x195x488)	1 ks	0633015005503
<b>6</b>	Pružina dverí	1 ks	0428612005002
<b>7</b>	Madlo regulátora	1 ks	0633015005009
<b>8</b>	Noha staviteľná	4 ks	0089000020005
<b>9</b>	Záslepka prívodu vzduchu	1 ks	0633015005022
<b>10</b>	Externý prívod vzduchu (Ø100)	1 ks	0088500050008
<b>11</b>	Rámček/čierna	1 ks	0633015001300

### 3.2. Detail A1

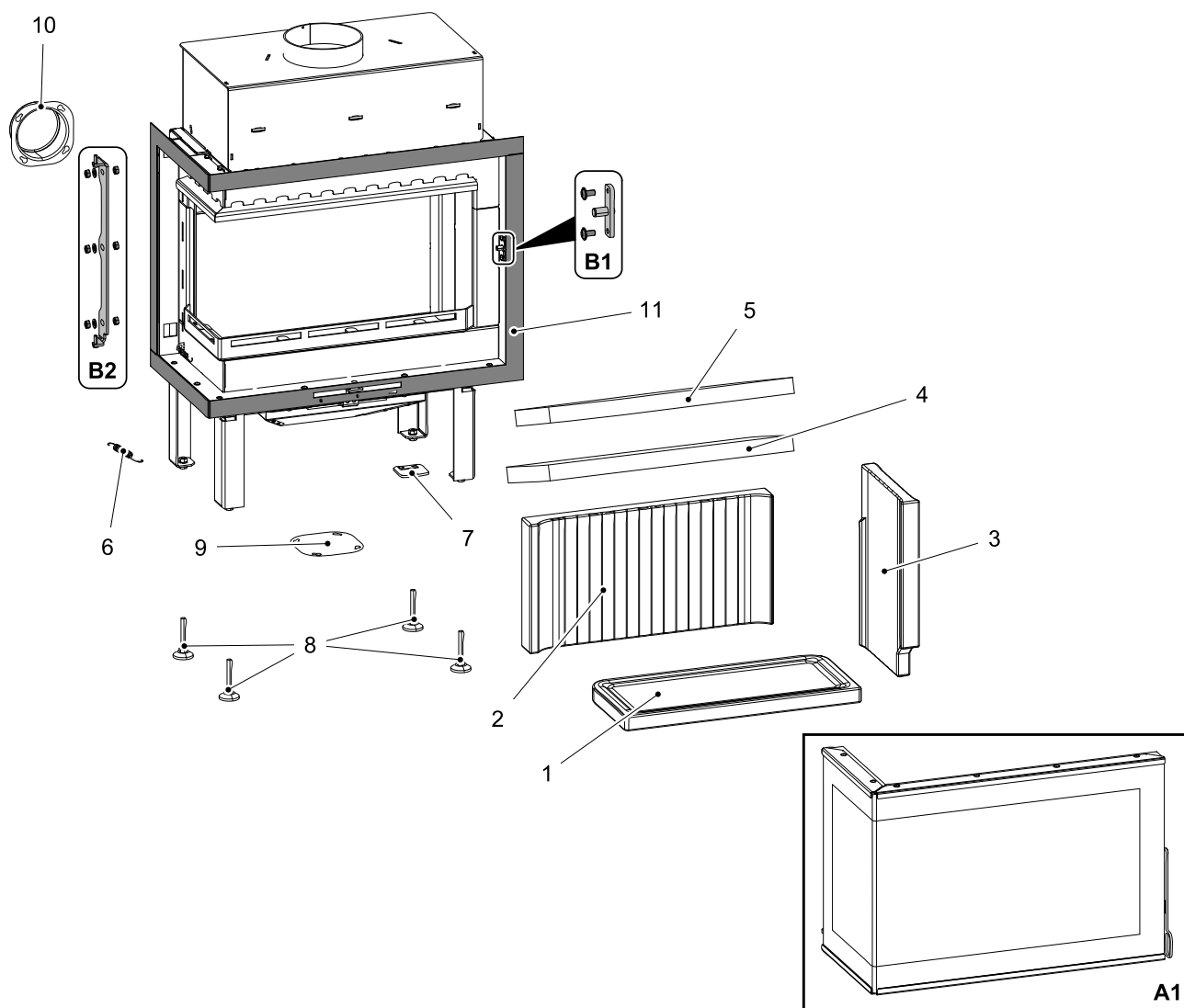


SK

Pozícia	Názov	Množstvo	Číslo tovaru
<b>Detail A1</b>			
<b>A1.1.</b>	Spojovací materiál kľučky – set	1 ks	0633015205310
<b>A1.2.</b>	Držiak skla – set/čierna	2 ks	0633015205315
<b>12</b>	Kľuka/černá lesklá	1 ks	0633015205321
<b>13</b>	Žiaruvzdorné sklo (4x582/271x396)	1 ks	0633015205330
<b>14</b>	Tesniaca šnúra skla 6 mm	2280 mm	0040406000005
<b>15</b>	Tesniaca šnúra dverí 12 mm	2250 mm	0041012120005

# 4. Zoznam náhradných dielov — Skara ľavá

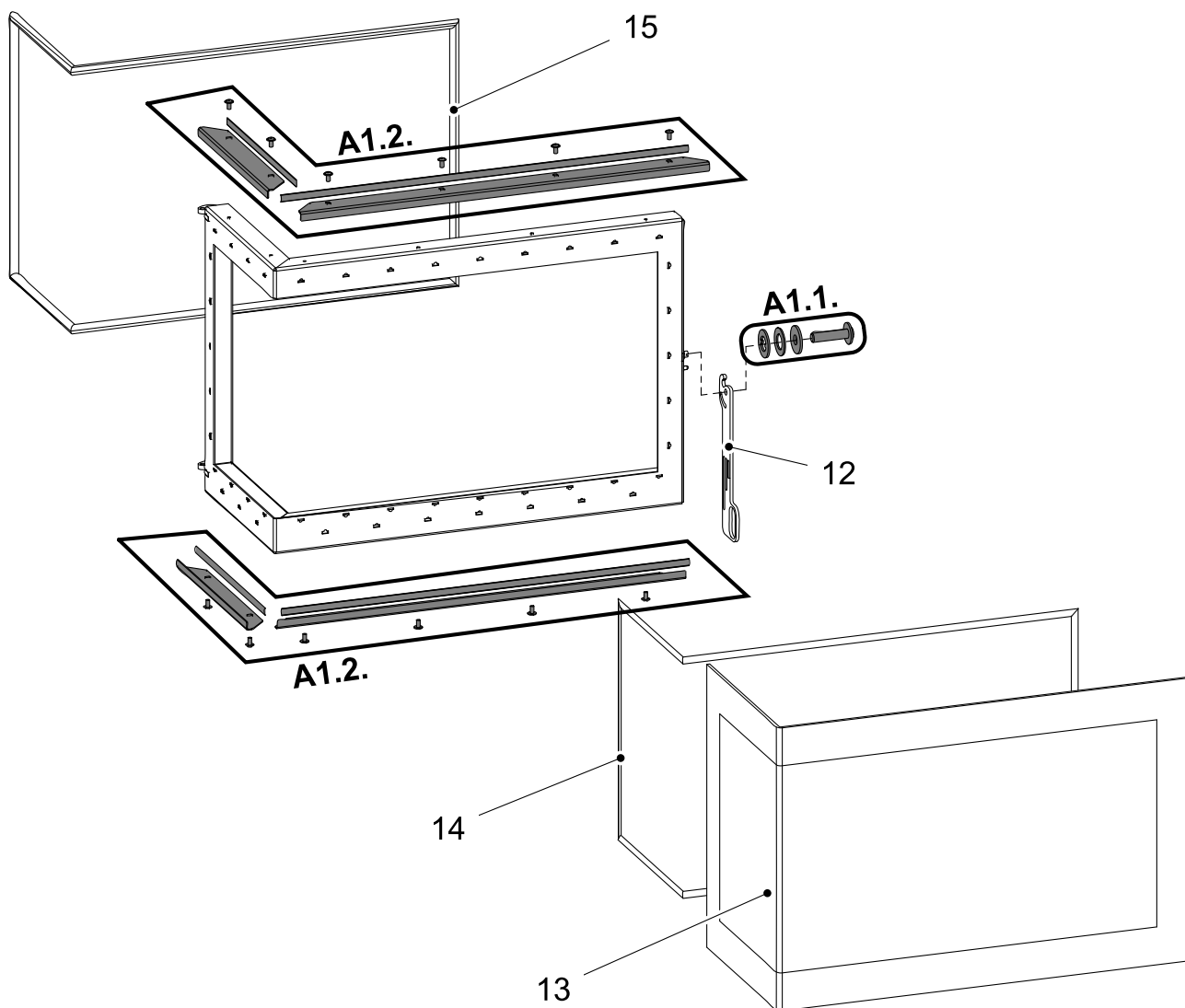
## 4.1. Rozstrel modelu



Pozícia	Názov	Množstvo	Číslo tovaru
<b>Rozstrel modelu</b>			
<b>A1</b>	Dvierka kúreniska (komplet)/čierna	1 ks	0633015305300
<b>B1</b>	Čap zatvárania (komplet)/čierna	1 ks	0633015005030
<b>B2</b>	Záves dvierok kúreniska (komplet)/čierna	1 ks	0633015105060
<b>1</b>	Tehla 30x213x473	1 ks	0633015005506
<b>2</b>	Tehla zadná 30x257x487	1 ks	0633015005507
<b>3</b>	Tehla bočná 36,4x231x360	1 ks	0633015005508

4	Clona spodná (30x240x488)	1 ks	0633015005501
5	Clona horná (30x195x488)	1 ks	0633015005503
6	Pružina dverí	1 ks	0428612005002
7	Madlo regulátora	1 ks	0633015005009
8	Noha staviteľná	4 ks	0089000020005
9	Záslepka prívodu vzduchu	1 ks	0633015005022
10	Externý prívod vzduchu (Ø100)	1 ks	0088500050008
11	Rámček/čierna	1 ks	0633015101300

## 4.2. Detail A1



Pozícia	Názov	Množstvo	Číslo tovaru
<b>Detail A1</b>			
<b>A1.1.</b>	Spojovací materiál kľučky – set	1 ks	0633015205310
<b>A1.2.</b>	Držiak skla – set/čierna	2 ks	0633015205315
<b>12</b>	Kľuka/čierna lesklá	1 ks	0633015205321
<b>13</b>	Žiaruvzdorné sklo (4x582/271x396)	1 ks	0633015205330
<b>14</b>	Tesniaca šnúra skla 6 mm	2280 mm	0040406000005
<b>15</b>	Tesniaca šnúra dverí 12 mm	2250 mm	0041012120005

# 5. Easy control

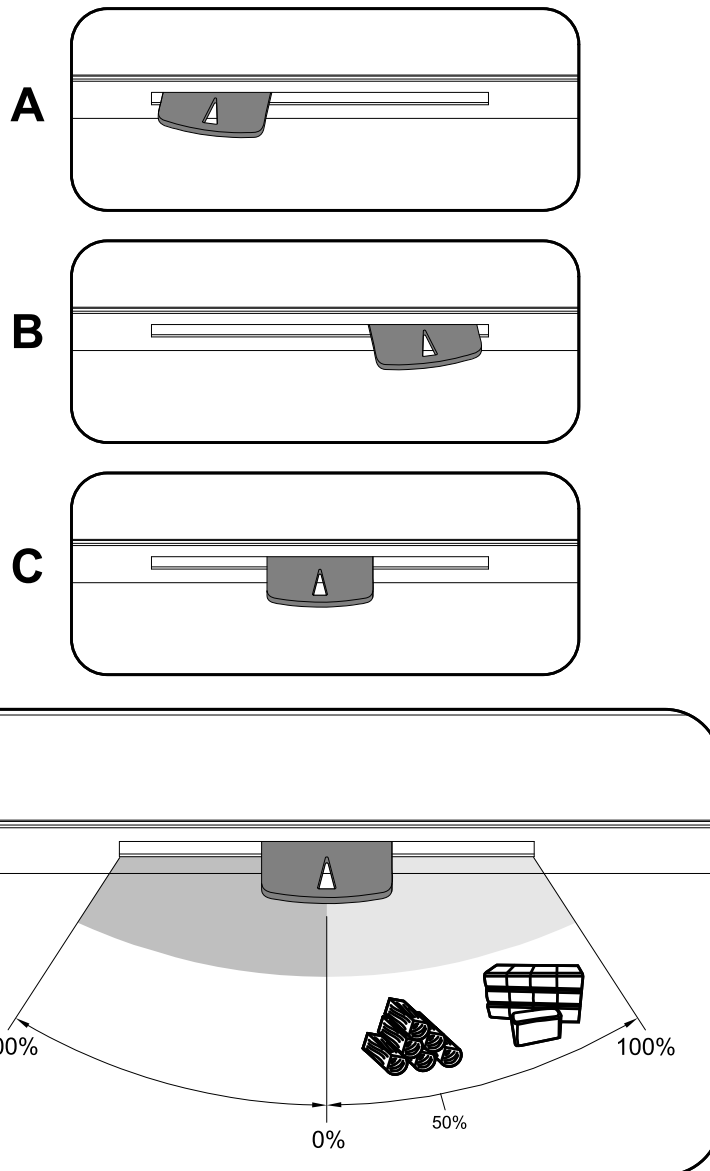
Ovládanie všetkých troch prívodov vzduchu – primárneho, sekundárneho, terciárneho – iba pomocou jedného regulátora.

1. Regulátor je v pozícii určenej na rozkúrenie (obr. A). Sú otvorené všetky tri prívody vzduchu (primárny, sekundárny, terciárny).
2. Nastavenie regulátora Easy control v režime kúrenia (obr. B).
3. Regulátor je v pozícii určenej na uzatvorenie prívodov vzduchu (obr. C). Žiadny prívod nie je otvorený (primárny, sekundárny, terciárny). Táto pozícia sa používa iba v prípade, keď sú kachle mimo prevádzky, po ukončení procesu kúrenia.

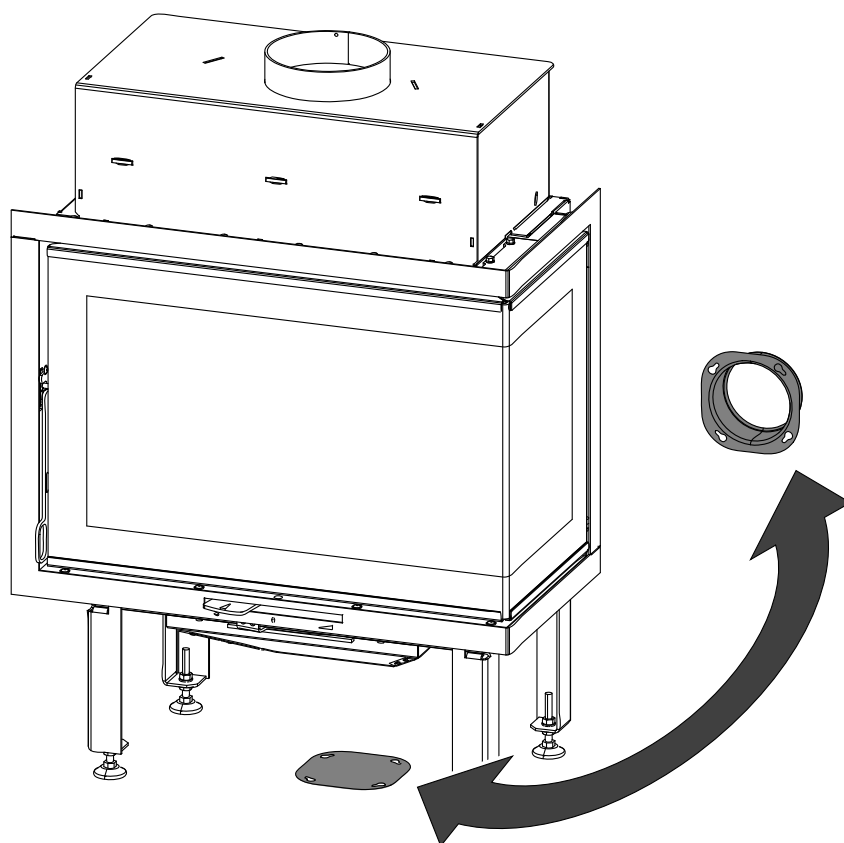
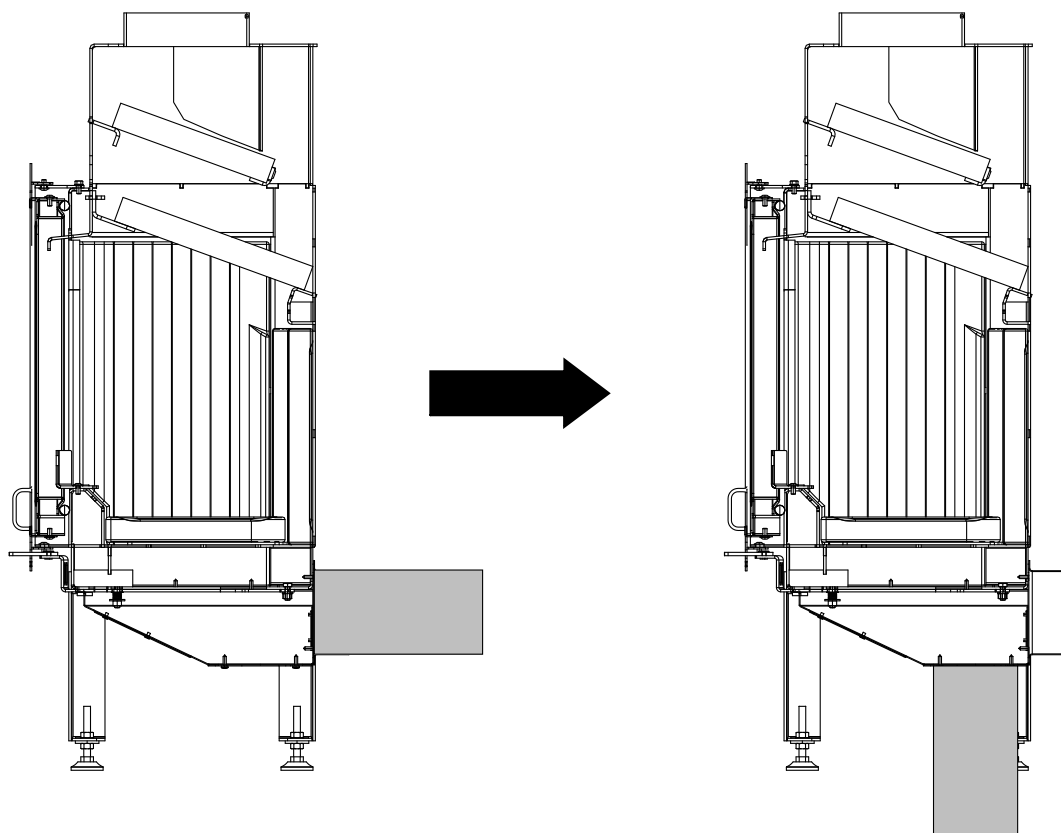


## VÝSTRAHA

Počas procesu kúrenia nesmie dôjsť k uzatvoreniu prívodov vzduchu (obr. C)! V krajnom prípade môže dôjsť i k explózií v kachliach a následnému roztriešteniu skla, rozmetaniu uhlíkov po miestnosti a k vzniku požiaru.



## 6. Záměna prívodu vzduchu



Záměna prívodu vzduchu

SK